

BISAGRA KIMANO SKIN



Características técnicas

KIMANO SKIN es nuestra nueva y más exclusiva bisagra para puertas de apertura hacia abajo y hacia arriba. Se define por formas muy elegantes que dan un valor añadido al mobiliario en cuanto a estética y funcionalidad

KIMANO SKIN viene con 3 ajustes independientes que aseguran suavemente la alineación de la puerta horizontal, vertical y lateralmente. Todos los tornillos están ocultos por tapas protectoras, que vienen en diferentes acabados.

Con los suplementos para la bisagra **KIMANO SKIN** podemos solucionar problemas de espesores adaptando estos debajo de la bisagra. Tiene una garantía de al menos 40.000 ciclos de apertura y cierre.

Requiere de un mecanizado especial por lo que es imprescindible utilizar una maquina de control numerico.

Vídeo Montaje



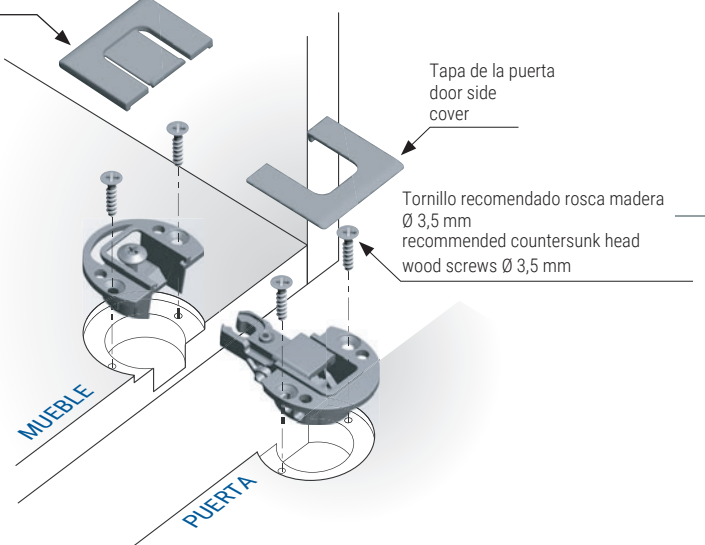
Se recomienda hacer pruebas técnicas.

Aplicación estandar/ Standars installation

(Aplicación mostrada para un espesor mínimo de 18 mm)

(Application shown for minimum thickness 18 mm)

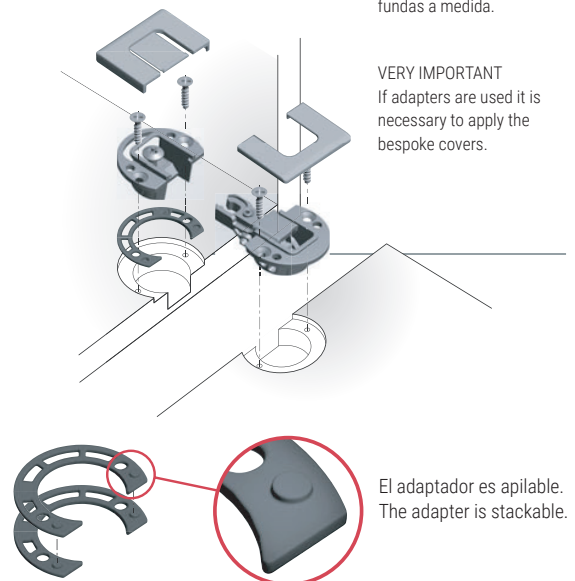
Tapa embellecedora mueble
cabinet side
cover



Aplicación con adaptadores/ Installatio with adapters

MUY IMPORTANTE
Si se utilizan adaptadores, es necesario para aplicar la fundas a medida.

VERY IMPORTANT
If adapters are used it is necessary to apply the bespoke covers.

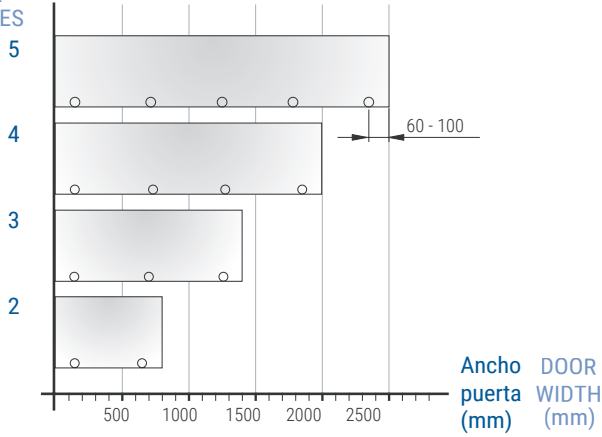


Numero de bisagras por puerta/
Recommended number of Kimana Skin per door

Superposición con mecanizado estándar/
Overlay with standard drilling plan

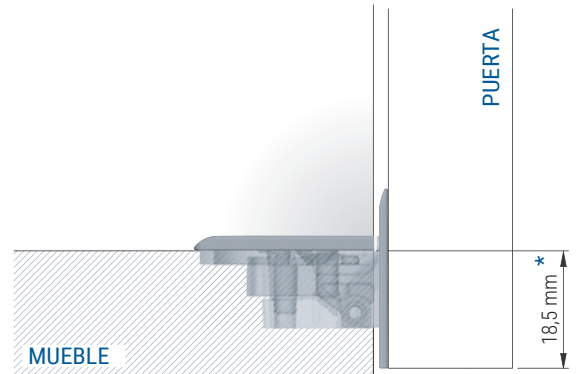
NUMERO
DE BISAGRAS

NUMBER
OF HINGES



Ancho puerta (mm) DOOR WIDTH (mm)

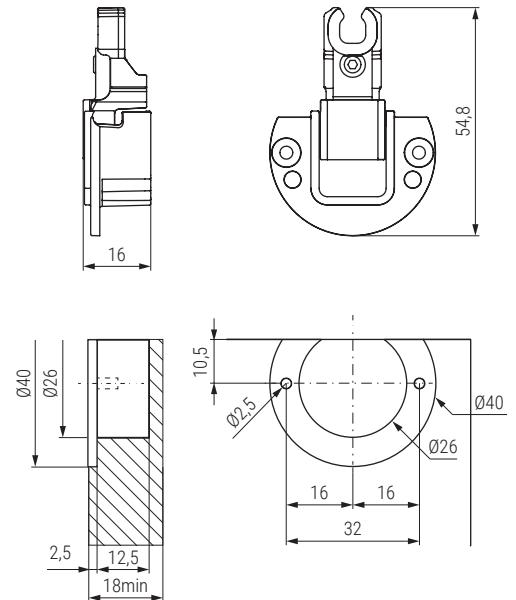
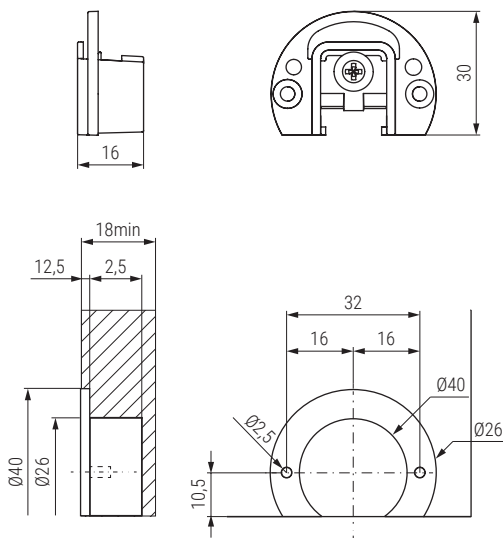
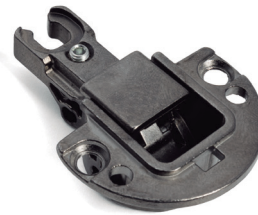
Debido a varios factores, las cantidades indicadas en la tabla son orientativas.
Due to various factors, the quantities stated in the chart are indicative.



* Esta dimensión se puede cambiar modificando el plano de taladrado o utilizando los espaciadores
* This dimension can be changed by modifying the drilling plane or by using the spacers

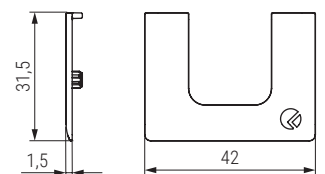
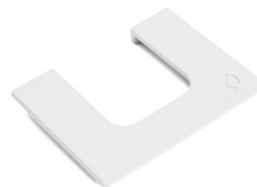
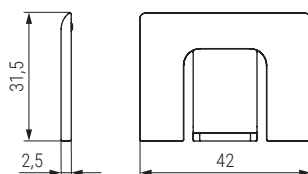
Mecanizado en mueble/ Machining in cabinet

Mecanizado en puerta/ Machining in door

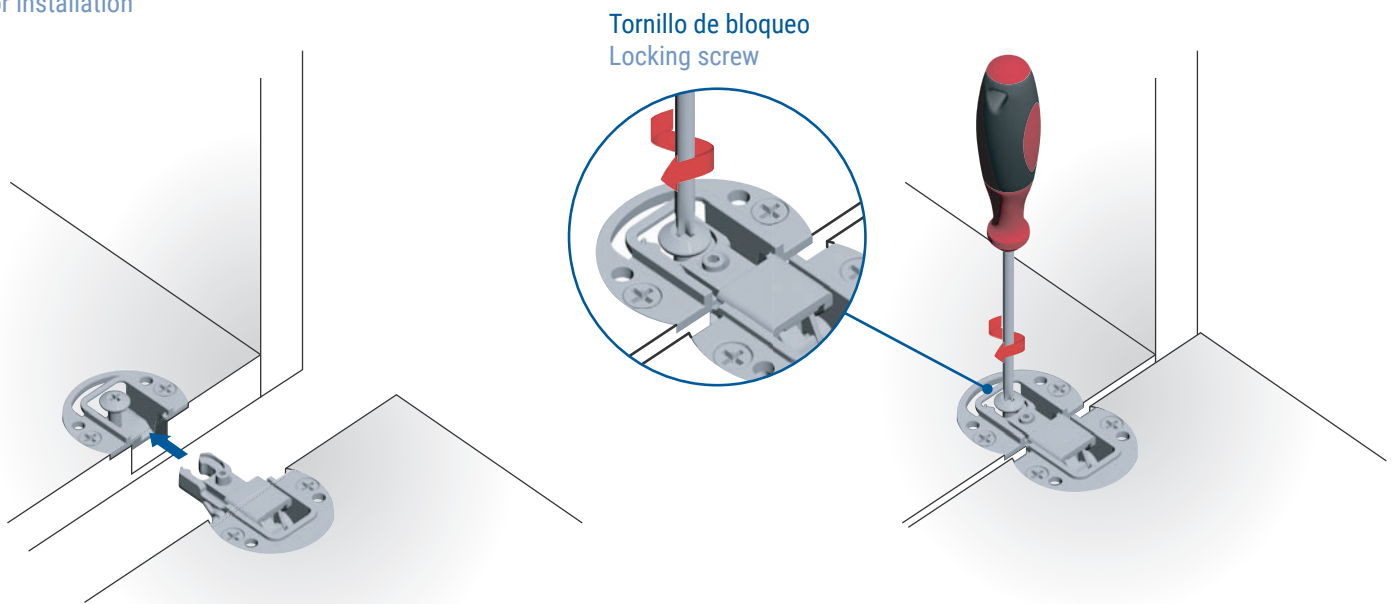


Tapa bisagra del mueble/ Cabinet side cover

Tapa bisagra de la puerta/ Door side cover



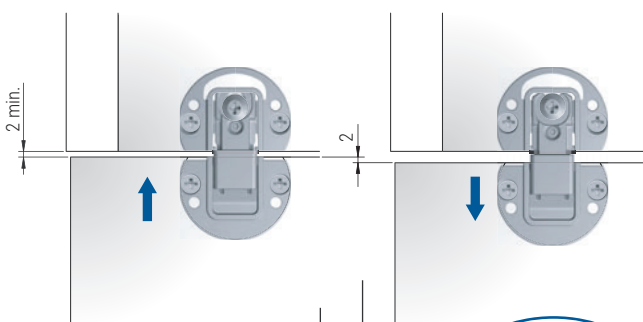
Instalación de la puerta
Door installation



REGULACION PROFUNDIDAD 0+2mm
IN-DEPTH ADJUSTMENT 0+2 mm



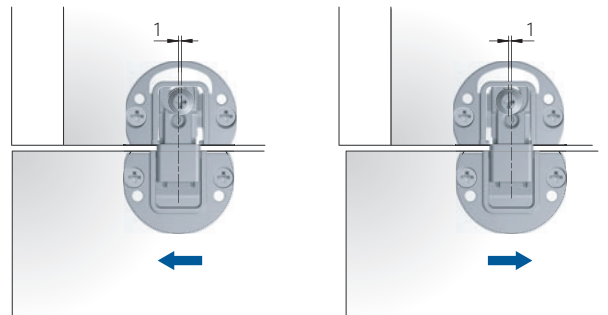
PONER ANTES EL TORNILLO DE BLOQUEO
TO BE MADE BEFORE LOCKING SCREW OPERATION



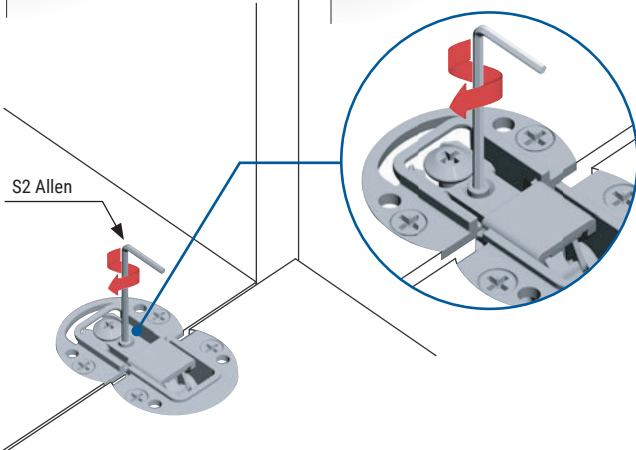
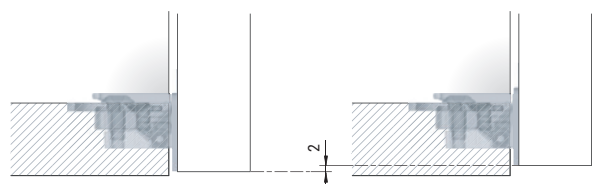
REGULACION LATERAL 0±1mm
LATERAL ADJUSTMENT 0±1 mm



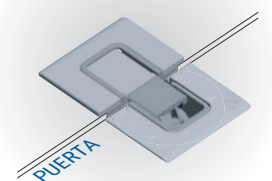
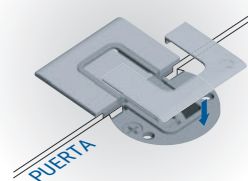
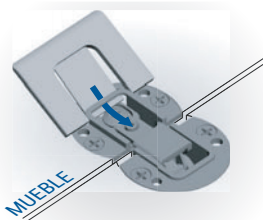
PONER ANTES EL TORNILLO DE BLOQUEO
TO BE MADE BEFORE LOCKING SCREW OPERATION



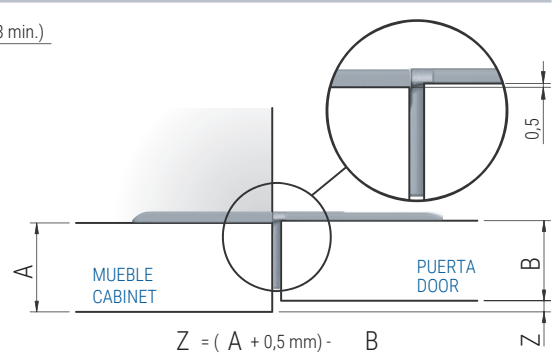
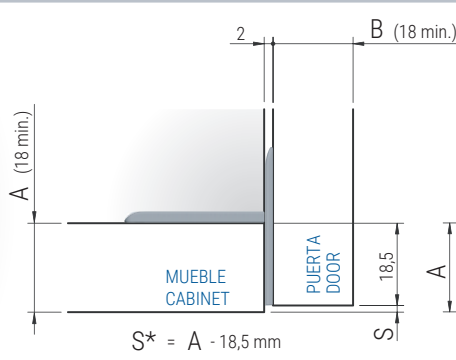
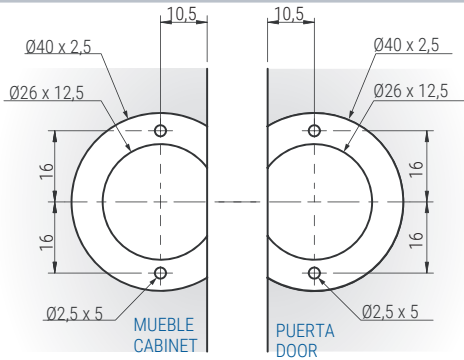
REGULACION VERTICAL 0±1mm
VERTICAL ADJUSTMENT 0±1 mm



Instalación de las tapas
Covers assembling



PLANOS DE MECANIZADO / DRILLING PLANS



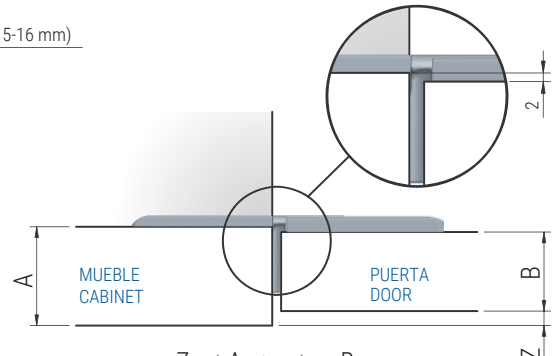
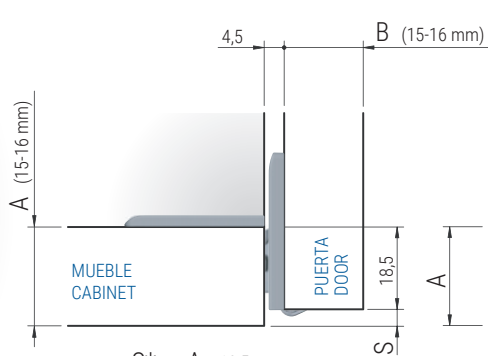
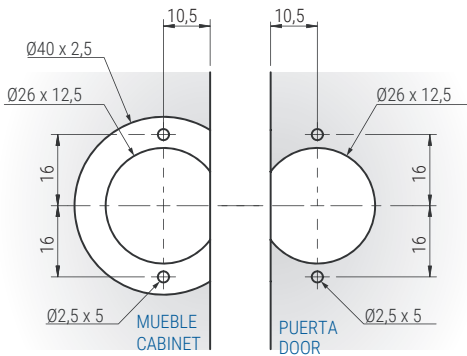
$S^* = A - 18,5 \text{ mm}$

$Z = (A + 0,5 \text{ mm}) - B$

* Usar adaptador para incrementar la medida.
Use the adapter to increase this dimension.

NOTA: si S/Z es negativa la línea de la puerta va más allá de la del panel inferior.

NOTE: if S/Z is negative the line of the door goes beyond that of the bottom panel.



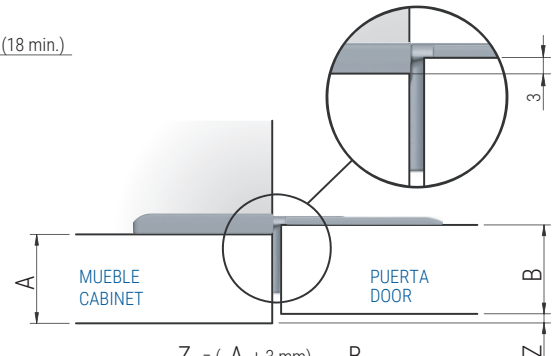
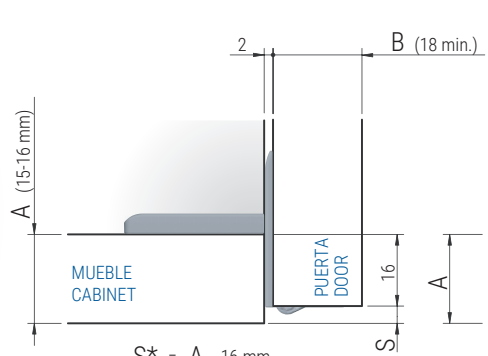
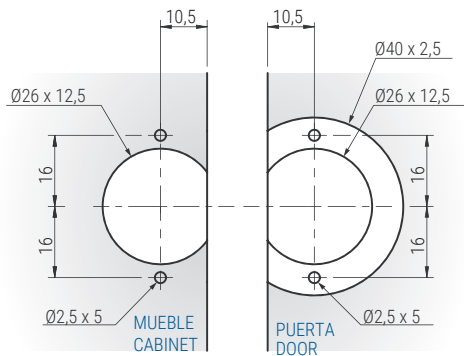
$S^* = A - 18,5 \text{ mm}$

$Z = (A - 2 \text{ mm}) - B$

* Usar adaptador para incrementar la medida.
Use the adapter to increase this dimension.

NOTA: si S/Z es negativa la línea de la puerta va más allá de la del panel inferior.

NOTE: if S/Z is negative the line of the door goes beyond that of the bottom panel.



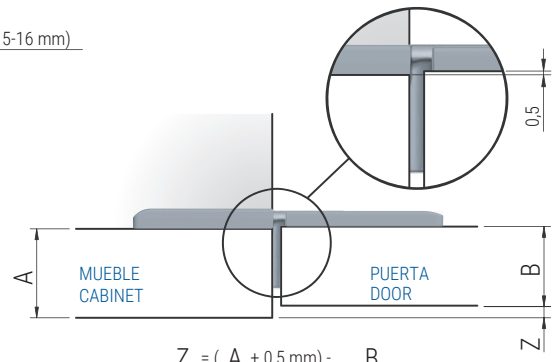
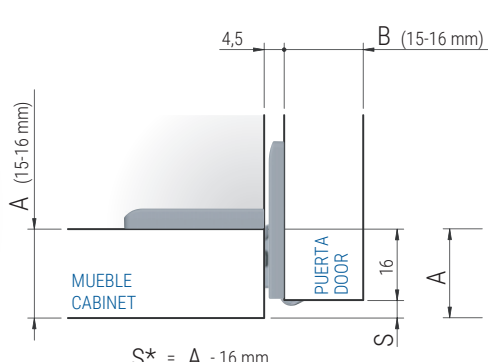
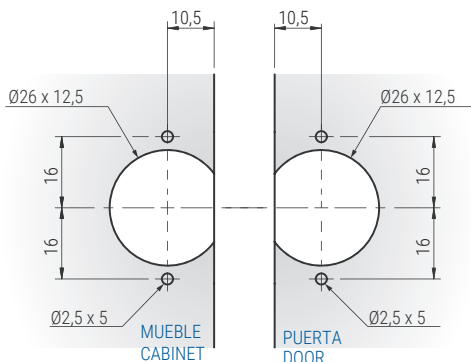
$S^* = A - 16 \text{ mm}$

$Z = (A + 3 \text{ mm}) - B$

* Usar adaptador para incrementar la medida.
Use the adapter to increase this dimension.

NOTA: si S/Z es negativa la línea de la puerta va más allá de la del panel inferior.

NOTE: if S/Z is negative the line of the door goes beyond that of the bottom panel.



$S^* = A - 16 \text{ mm}$

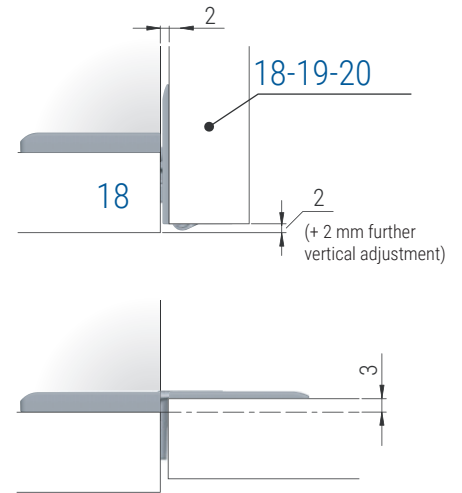
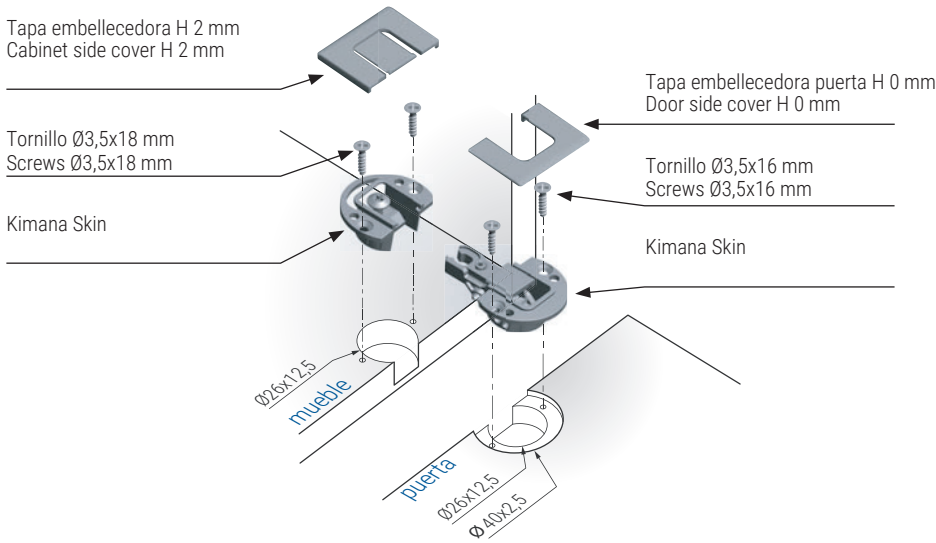
$Z = (A + 0,5 \text{ mm}) - B$

* Usar adaptador para incrementar la medida.
Use the adapter to increase this dimension.

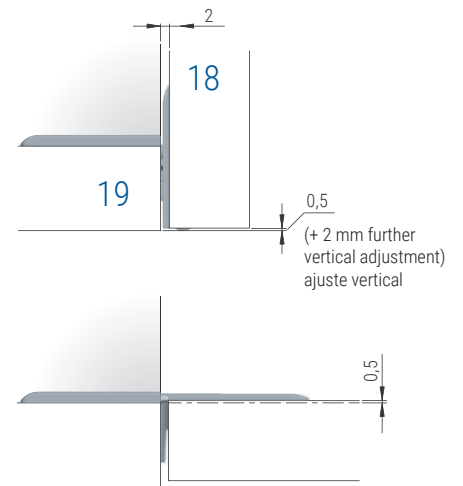
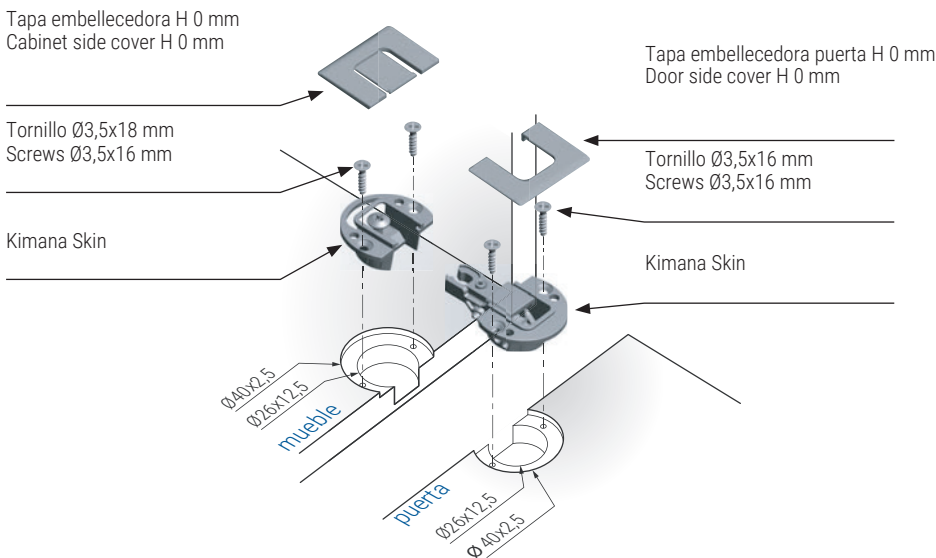
NOTA: si S/Z es negativa la línea de la puerta va más allá de la del panel inferior.

NOTE: if S/Z is negative the line of the door goes beyond that of the bottom panel.

MUEBLE/CABINET **18 mm** GRUESO PUERTA /THICK - DOOR **18-19-20 mm** GRUESO/THICK



MUEBLE/CABINET **19 mm** GRUESO PUERTA /THICK - DOOR **18-19-20 mm** GRUESO/THICK



MUEBLE/CABINET **20 mm** GRUESO PUERTA /THICK - DOOR **18-19-20 mm** GRUESO/THICK

